

AZUD LUXON LCA 220 В ПЕРЕМЕННОГО ТОКА





LUXON AZUD	LCA 4800/6
	100 микрон 220В перем. тока
Макс. температура 60°C/140 F	2012
Макс. давление 10 бар/145 фунтов на кв. дюйм	
РЕД 97/23/СЕ ст. 3.3 «СИСТЕМА АЗУД СА»	N°A167

Символы, используемые в руководстве:

Во время ознакомления с данной инструкцией обратите внимание, что ряд сообщений используется для предоставления информации о предупреждениях и процессе идентификации рисков:

Сообщения имеют следующий формат и содержание:

	<p><i>Указание на инструкции и предупреждения. Несоблюдение может привести к травмам, повреждению оборудования и помещений.</i></p>
	<p><i>Указание на инструкции и предупреждения. Несоблюдение может привести к травмам и повреждениям, связанным с электричеством</i></p>

Группа компаний «WATER.RU» оставляет за собой право изменять характеристики своих продуктов и руководств без предварительного уведомления потребителей.

1. Введение

Благодарим за доверие, оказанное системам **AZUD Luxon**, используемым Вами для решения вопросов, связанных с фильтрацией. Пожалуйста, внимательно прочитайте данную инструкцию, и Вы найдете ответы на большинство возникающих вопросов.

Для получения дополнительной информации свяжитесь с компанией по телефону: +7 495 7727887 или электронной почте: vopros@water.ru

Все оборудование, произведенное компанией «Система АЗУД С.А.», соответствует нормам контроля качества и изготавливается в рамках специальных процессов, установленных в соответствии с требованиями стандарта **ISO 9001/2000**.

Продукты компании «Система АЗУД С.А.» совместимы с окружающей средой и проходят сертификацию в соответствии со стандартом ISO 14001, установленным для экологического менеджмента.



Настоящее руководство содержит инструкции и рекомендации для корректной установки, эксплуатации и технического обслуживания оборудования.

2. Информация о безопасности

Системы фильтрации AZUD LUXON были разработаны для фильтрации воды в соответствии с условиями эксплуатации, указанными в технических характеристиках и на этикетке, размещенной на оборудовании.

Системы фильтрации AZUD не предназначены для фильтрации опасных жидкостей (подробная информация предоставляется в главе 2 статьи 2 Директивы 67/548/СЕЕ Совета от 27 июня 1967 года) или жидкостей, используемых человеком.

Данное оборудование не является стандартным, оно разработано и изготовлено в соответствии с требованиями заказчика. Любые дополнительные требования или изменения могут стать причиной возникновения повреждений и аннулирования гарантии.

Сохраните настоящую инструкцию для того, чтобы операторы, работающие с оборудованием, могли ознакомиться с ней. Данные общие указания необходимы для корректной работы оборудования в безопасных условиях. Эти инструкции не образуют закрытый перечень. Пользователь обязуется принять любые необходимые меры для того, чтобы гарантировать безопасность. Кроме того, указанная информация по технике безопасности не заменяет меры по предотвращению несчастных случаев, используемые на производстве.

- Следуйте инструкциям настоящего руководства.
- Не открывайте фильтр в случае, если оборудование работает под давлением; это может привести к травмам, повреждениям оборудования и помещений.
- Используйте необходимые личные средства защиты (подходящую одежду, защитные очки и прочие элементы индивидуальной защиты).
- Определите химическую совместимость с материалами оборудования, а также характеристики фильтруемой жидкости.
- Перед запуском оборудования все его крышки должны быть полностью закрыты (резьба наносится с необходимым интервалом), а соединения не должны быть изношены.
- Убедитесь в том, что внутренние элементы оборудования не работают под давлением (осмотрите входной, выходной и дренажный манометр), перед разборкой данных внутренних элементов (демонтаж крышек и т.д.)
- Пользователю запрещается превышать максимальные и эксплуатационные параметры (давление, температура и расход).
- Слейте жидкость в случае наличия опасности замерзания.

Советы и информация по технике безопасности предоставляются в информационных целях, ознакомьтесь с ними и утвердите все необходимые меры предосторожности и меры по профилактике несчастных случаев, гарантирующие безопасность работников и оборудования.



Ненадлежащее использование оборудования может стать причиной возникновения травм, повреждения имущества и окружающей среды. Любое неправильное использование оборудования, а также его модификация отменяет гарантии на него.

3. Характеристики фильтра

3.1. Назначение фильтрующего оборудования

Системы фильтрации «Система АЗУД» предназначены для фильтрации воды. Пользователю необходимо обратить внимание на условия эксплуатации, указанные в технических данных и на этикетках промышленного оборудования, в том числе в случае фильтрации опасных жидкостей (понимание, как таковое, указано в главе 2 статьи 2 Директивы 67/548/СЕЕ Совета от 27 июня 1967 года), а также жидкостей подходящих для потребления человеком.

- **Директива 2006/42/СЕ–АНЕХО IIA**
- **Директива 97/23/СЕ**
- **Директива 2006/95/СЕ**

2.2. Идентификация продукта

Компания «АЗУД» идентифицирует каждый фильтр с помощью промышленной этикетки, установленной на его корпусе (с указанием серийного номера), таким образом, компания, использующая оборудование, может свободно идентифицировать его.

Изменение или удаление этикеток отменяет положения действующих гарантий и препятствует идентификации фильтра

Промышленная этикетка указывает: изготовителя, адрес, модель, год выпуска, серийный номер, макс. давление и соответствие *директиве 2006/42/CE*



2.3. Рабочее описание

AZUD LUXON - это самоочищающийся фильтр с фильтрующим элементом и экраном, который позволяет удерживать частицы большого размера или частицы с размером ячейки сетки фильтрации.



Технология

Фильтры AZUD LUXON могут функционировать в режиме промывки, производя подачу отфильтрованной воды в установку. Оборудование AZUD LUXON поддерживает одновременную **фильтрацию и самоочистку** на каждом фильтре, выполняемые без прерывания подачи фильтрованной воды в установку.

ПРОЦЕСС ФИЛЬТРАЦИИ осуществляется за счет пропускания потока воды через впускное соединение фильтра, ее передачи к выводу и удержания твердых веществ на экране. Процедура **САМООЧИСТКИ** производится путем всасывания захваченных частиц с экрана и их перемещения на выпускной коллектор (в то время как фильтр продолжает процедуру фильтрации).

Функционирование

Вода поступает в фильтр через соединение входного отверстия и основной части и проходит через предварительный фильтр, задерживающий крупные частицы **(1)**.

После попадания в фильтр вода перемещается к выходному отверстию, находящемуся с внутренней стороны фильтрующего элемента. Твердые вещества остаются на специальном экране **(2)**.

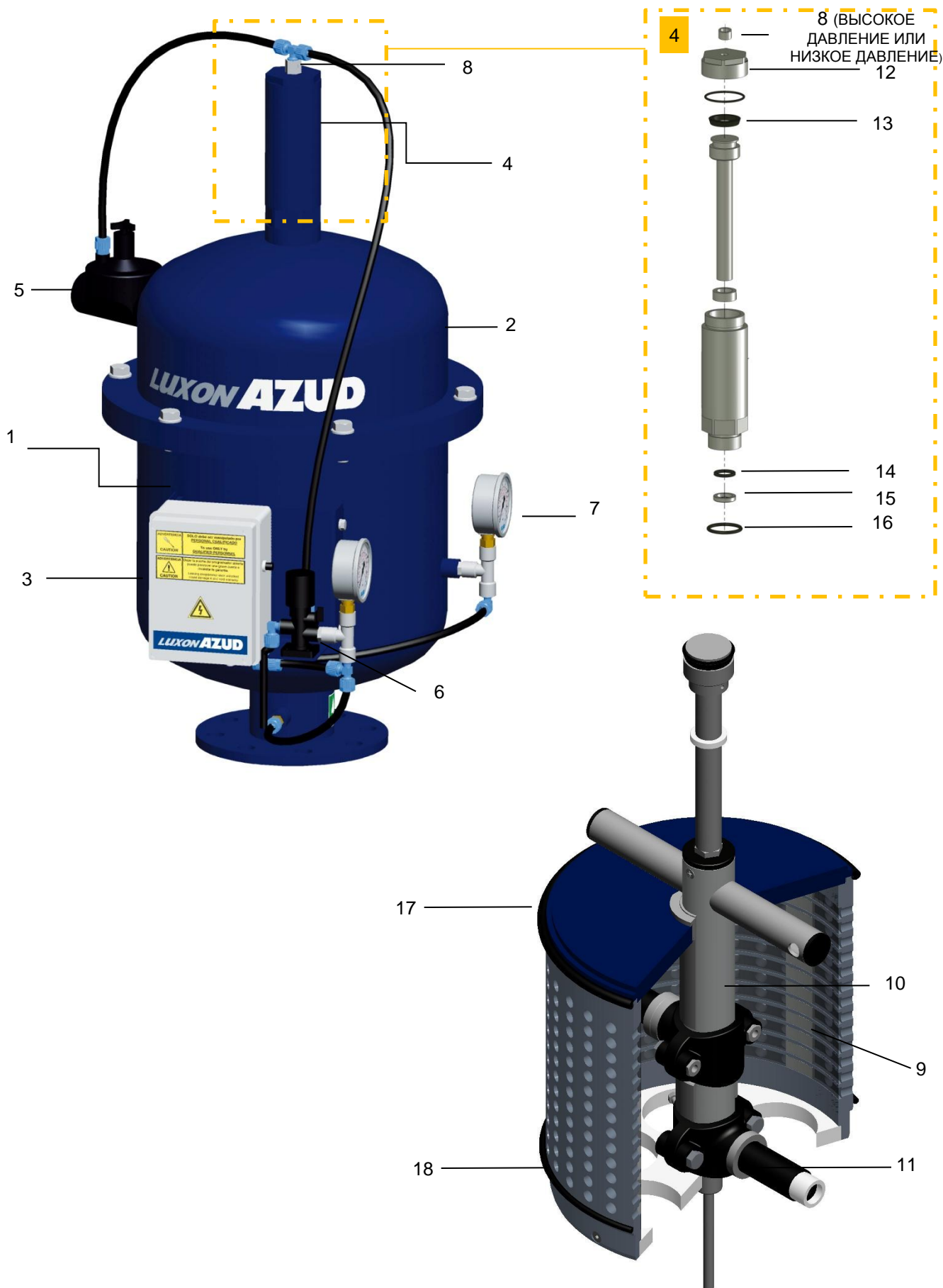
Цикл промывки начинается после увеличения дифференциала давления или по прошествии запрограммированного периода времени. Оборудование открывает гидравлический клапан на выходе дренажа **(3)**. Данный клапан запускает процедуру всасывания с внутренних сопел фильтра **(4)**. Отфильтрованные частицы удаляются с фильтрующей поверхности экрана и выводятся за пределы фильтра. Грязь удаляется с помощью процедуры дренажа.



Продолжительность процедуры устанавливается специальным контроллером. Клапан обратной промывки закрывается по ее завершении, и очистка завершается с минимальным потреблением воды.

Цикл промывки активируется с использованием разных команд: **дифференциал давления, время между промывками, комбинация времени и давления.**

2.4. Компоненты и запасные части фильтра: AZUD LUXON LCA



КОМПОНЕНТЫ ФИЛЬТРА AZUD LUXON			
НОМЕР	КОД	ОПИСАНИЕ	КОЛ-ВО
1		КОРПУС ФИЛЬТРА AZUD LUXON, ФЛАНЦЕВОЕ СОЕДИНЕНИЕ DIN 2576	1 шт
2		КРЫШКА ФИЛЬТРА AZUD LUXON LCA	1 шт
3		БЛОК УПРАВЛЕНИЯ AZUD FBC, 220 В ПЕРЕМЕННОГО ТОКА	1 шт
4		ГИДРАВЛИЧЕСКИЙ ПОРШЕНЬ	1 шт
5		1" ДВУХСТОРОННИЙ СПУСКНОЙ ГИДРАВЛИЧЕСКИЙ КЛАПАН	1 шт
6		ЭЛЕКТРОКЛАПАН, 24В ПЕРЕМЕННОГО ТОКА	1 шт
7		ГЛИЦЕРИНОВЫЕ МАНОМЕТРЫ 0-10 бар	2 шт
8		АДАПТЕР ДЛЯ ПРОМЫВКИ ПОД ДАВЛЕНИЕМ	1 шт
9		ЭКРАН С ФИЛЬТРУЮЩИМ ЭЛЕМЕНТОМ	1 шт
10		СКАНЕР	1 шт
11		ФОРСУНКИ	-
12		КРЫШКА ПОРШНЯ	1 шт
13		УПЛОТНИТЕЛЬ ПОРШНЯ NAP-300 40 x 30 x 7	1 шт
14		РАЗБОРНОЕ СОЕДИНЕНИЕ ПОРШНЯ EQ-16	1 шт
15		УПЛОТНИТЕЛЬ ПОРШНЯ Ni-150 20 x 28 x 5,5	1 шт
16		УПЛОТНИТЕЛЬНОЕ КОЛЬЦО ПОРШНЯ ø 37 x 4	1 шт
17		КРЫШКА УПЛОТНИТЕЛЯ ФИЛЬТРА	1 шт
18		УПЛОТНИТЕЛЬ ФИЛЬТРУЮЩЕГО ЭЛЕМЕНТА	1 шт

AZUD LUXON	№ 11	№ 17	№ 18
	Выпускные отверстия	Уплотнительное кольцо для крышки	Уплотнительное кольцо для фильтрующего элемента
AZUD LUXON LCA 900/2	2	Исх. 245 x 8 мм	Исх. 248 x 5 мм
AZUD LUXON LCA 900/3	2	Исх. 245 x 8 мм	Исх. 248 x 5 мм
AZUD LUXON LCA 1600/2	2	Исх. 245 x 8 мм	Исх. 248 x 5 мм
AZUD LUXON LCA 1600/3	2	Исх. 245 x 8 мм	Исх. 248 x 5 мм
AZUD LUXON LCA 1600/4	2	Исх. 245 x 8 мм	Исх. 248 x 5 мм
AZUD LUXON LCA 2400/4	2	Исх. 312 x 8 мм	Исх. 315 x 5 мм
AZUD LUXON LCA 4800/6	4	Исх. 312 x 8 мм	Исх. 315 x 5 мм



ВАЖНО: В случае если оборудование AZUD LUXON LCA используется в условиях давления выше 7 бар, разберите гидравлическое соединение реле, **выкрутите и извлеките втулку с маркировкой «Низкое давление» (синий цвет), замените ее на втулку «Высокое давление» (черный цвет)**, поставляемую в качестве запасного элемента.

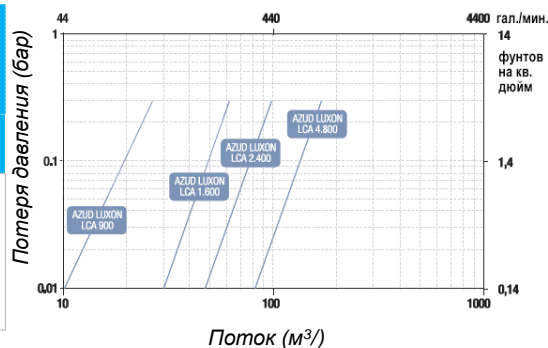
При запросе запасных частей укажите идентификационные номера соответствующих элементов.

3. Технические данные

AZUD LUXON	СОЕДИНЕНИЕ DN				Фильтрующая поверхность		Макс. скорость потока	
	ВХОДНОЙ-ВЫХОДНОЙ ФЛАНЕЦ		ВНУТРЕННЯЯ РЕЗЬБА ДРЕНАЖА					
	"	ММ	"	ММ	СМ²	Д²	М³/ч	гал./МИН.
AZUD LUXON LCA 900/2	2"	50	1"	32	910	140	25	110
AZUD LUXON LCA 900/3	3"	80	1"	32	910	140	50	220
AZUD LUXON LCA 1600/2	2"	50	1"	32	1.600	250	25	110
AZUD LUXON LCA 1600/3	3"	80	1"	32	1.600	250	50	220
AZUD LUXON LCA 1600/4	4"	100	1"	32	1.600	370	80	350
AZUD LUXON LCA 2400/4	4"	100	1"	32	2.400	370	80	350
AZUD LUXON LCA 4800/6	6"	150	1"	32	4.800	745	150	660

AZUD LUXON LXE – Потеря давления

AZUD LUXON	Макс. поток		Поток промывки 2,5 бар / 36 ф/кв. дюйм		В промывка		Время
	М³/ч	гал./МИН.	М³/ч	гал./мин.	л	гл	
	М³/ч	гал./МИН.	М³/ч	гал./мин.	л	гл	с
AZUD LUXON LCA 900/2	25	110	0,7	11	5	1,3	8
AZUD LUXON LCA 900/3	50	220	0,7	11	5	1,3	8
AZUD LUXON LCA 1600/2	25	110	0,8	13	12,5	3,3	15
AZUD LUXON LCA 1600/3	50	220	0,8	13	12,5	3,3	15
AZUD LUXON LCA 1600/4	80	350	0,8	13	12,5	3,3	15
AZUD LUXON LCA 2400/4	80	350	0,8	13	15,5	4,1	18
AZUD LUXON LCA 4800/6	150	660	2,5	40	53	14,0	20



Характеристики потока в зависимости от условий фильтра, частота активации процедуры промывки. Данные для фильтров до 125 микрон и воды хорошего качества.

Макс. давление - 10 бар / 145 фунтов на квадратный дюйм

Мин. давление промывки (выпускной коллектор) - 2,5 бар / 36,6 фунтов на квадратный дюйм

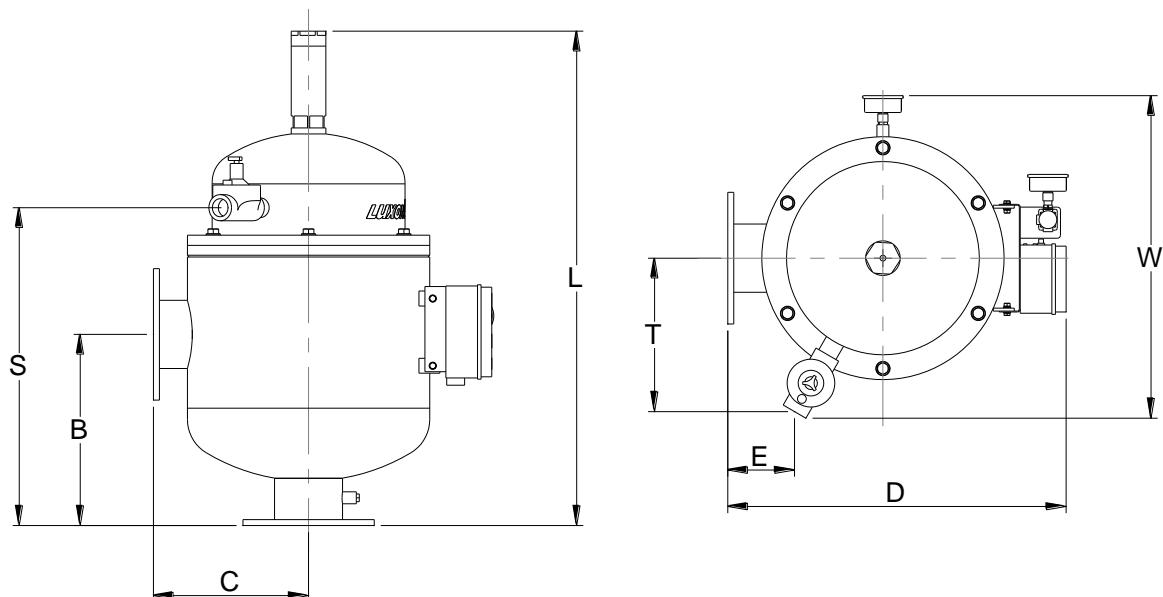
Макс. температура - 60°C / 140 F

Рабочее напряжение - 220 В ПЕРЕМ. ТОКА

Материалы	
Корпус фильтра	Корпус фильтра из углеродистой стали с эпоксидным полиэфирным покрытием. (S-235-JR эпоксидно-полиэфирное покрытие)
Фильтрующий элемент	Экран из нержавеющей стали AISI-316 -L
	Структура из нержавеющей стали/ ПВХ в зависимости от модели
Уплотнители и прокладки	Бутадиен-нитрильный каучук
Сливной клапан	Полипропиленовый

3.2. Габаритные характеристики

Установите фильтр, сохраняя дистанцию, необходимую для обслуживания.



МОДЕЛЬ	РАЗМЕРЫ										
	L		W		D		B		S		
	мм	“	мм	“	мм	“	мм	“	мм	“	
AZUD LUXON											
AZUD LUXON LCA 900/2	585	23	500	20	480	19	220	9	352	14	
AZUD LUXON LCA 900/3	585	23	500	20	480	19	220	9	352	14	
AZUD LUXON LCA 1600/2	720	28	500	20	480	19	250	10	427	17	
AZUD LUXON LCA 1600/3	720	28	500	20	480	19	250	10	427	17	
AZUD LUXON LCA 1600/4	720	28	500	20	480	19	250	10	427	17	
AZUD LUXON LCA 2400/4	830	33	540	21	570	22	320	13	532	21	
AZUD LUXON LCA 4800/6	990	39	540	21	570	22	470	19	807	32	

МОДЕЛЬ	РАЗМЕРЫ						ВЕС				
	C		E		T		ПУСТОЙ ФИЛЬТР		ПОЛНЫЙ ФИЛЬТР		
	мм	“	мм	“	мм	“	кг	φ	кг	φ	
AZUD LUXON											
AZUD LUXON LCA 900/2	220	9	70	3	260	10	110	242	35	77	
AZUD LUXON LCA 900/3	220	9	70	3	260	10	110	242	35	77	
AZUD LUXON LCA 1600/2	220	9	70	3	260	10	136	299	45	99	
AZUD LUXON LCA 1600/3	220	9	70	3	260	10	136	299	45	99	
AZUD LUXON LCA 1600/4	220	9	70	3	260	10	136	299	45	99	
AZUD LUXON LCA 2400/4	260	10	110	4	260	10	173	381	60	132	
AZUD LUXON LCA 4800/6	260	10	110	4	260	10	2452	556	81	179	

РАЗМЕРЫ ДЛЯ МОДЕЛИ AZUD LUXON, ФЛАНЦЕВОЕ СОЕДИНЕНИЕ DIN 2576

5. Указания по установке

5.1. Перемещение фильтра.



- Установка должна выполняться квалифицированным персоналом.
- Фильтр необходимо расположить на прочной площадке.
- Во избежание возникновения несчастных случаев прочно закрепите фильтр на системе подъема.
- Следуйте указаниям по эксплуатации и безопасности использования подъемной системы, а также указаниям руководства по перемещению.

Оборудование **AZUD LUXON** поставляется в защитной упаковке и на поддоне для транспортировки. Рекомендации, выполняемые во время установки:

- 1 - Перемещайте фильтр с поддоном только с помощью погрузчика или аналогичного оборудования.
- 2 - Аккуратно извлеките фильтр из упаковки и убедитесь в отсутствии повреждений.
- 3 - Убедитесь в том, что все параметры соответствуют установленным для фильтра.

5.2. Подключение фильтра к основной магистрали.

Местоположение фильтра

- Расположите фильтр в рамках установки. Фильтр должен быть установлен в горизонтальном положении.
- Установите фильтр в соответствии с указателем направления потока воды.
- **УБЕДИТЕСЬ В НАЛИЧИИ СВОБОДНОГО МЕСТА ДЛЯ ОБСЛУЖИВАНИЯ.** См. главу с технической информацией.

Подключение к основной магистрали.

- Используйте необходимые стандартизированные элементы для соединения фильтра с остальной частью установки: подключение на входе, подключение на выходе и дренаж.
- Дренажный коллектор должен быть свободен: для реализации коротких секций, без уменьшения диаметра, без отрицательных уклонов, для облегчения удаления в атмосферу всего объема промывки.
- Установите заслонки на входе и выходе фильтра для того, чтобы облегчить техническое обслуживание.
- Установите один обратный клапан для того, чтобы избежать гидравлического удара в фильтре.
- Рекомендуется установить обходной клапан для того, чтобы избежать необходимости дополнительных поставок во время процедуры обслуживания.

5.3. Соединение фильтра с блоком управления.

Убедитесь в том, что электронные компоненты защищены от попадания жидкости.

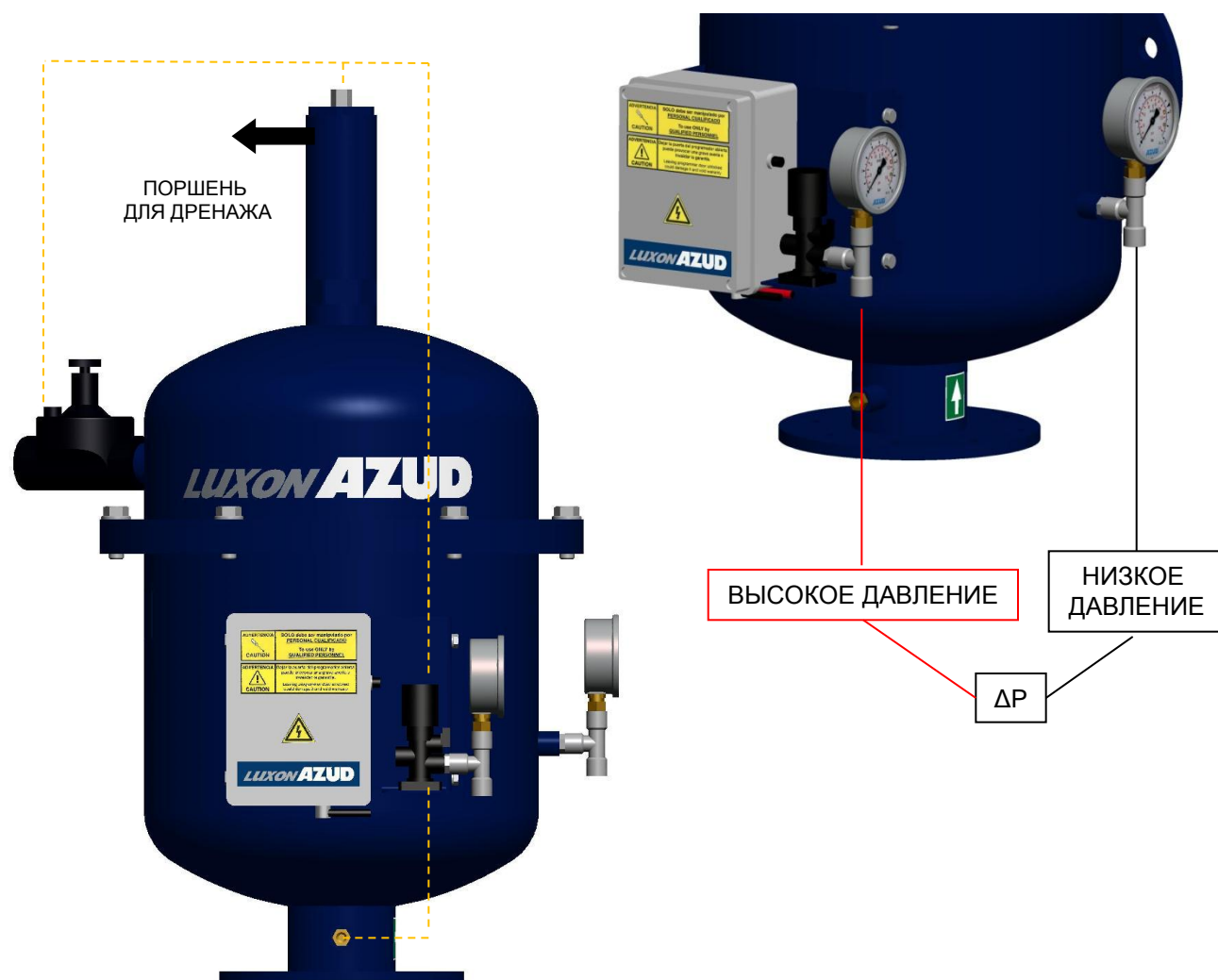
- Подключите фильтр к системе электропитания (220 В, ПЕРЕМЕННЫЙ ТОК).
- Переведите выключатели на электрическом щитке в положение ON (ВКЛ).
- Программатор имеет следующие заводские настройки:
 - Макс. дифференциальное давление: 0,5 бар
 - Время между промывками: 4 часа.

Настройте макс. дифференциальное давление и время между процедурами промывки в соответствии с параметрами вашей установки.

5.4 Подключение фильтра к блоку управления, подключение гидравлических управляющих микротрубок.

Блок управления подключается к фильтру производителем путем соединения микротрубок гидравлического блока управления и соответствующих входов фильтра.

ОПИСАНИЕ: Использование и подключение
Напорный водозабор: для всей гидравлической командной цепи. Совпадение с высшей точкой давления всей установки: впускной фильтр (подача от вспомогательного фильтра).
Дренаж: команда управления гидравлической системой подается гидравлическому контуру электроклапана для осуществления дренажа. Он сливает воду в камере дренажного клапана в момент активации процедуры промывки соответствующих фильтров.
ВАЖНО! ДРЕНАЖ ВСЕГДА ДОЛЖЕН БЫТЬ СВОБОДНЫМ!
Напорный водозабор впускного коллектора, соединение высокого давления датчика дифференциала давления. Напорный водозабор системы AZUD Luxon LCA осуществляется из впускного отверстия фильтра.
Напорный водозабор выпускного коллектора, соединение низкого давления датчика дифференциала давления. Приемное отверстие на выходе фильтра для подключения указанного гидравлического оборудования.



6. Инструкции по эксплуатации.

6.1. Запуск фильтра AZUD LUXON.



- Запрещается производить работы вне заданных условий эксплуатации.

Рекомендации по эксплуатации оборудования:

Перед запуском

- Убедитесь в том, что расход, давление, температура и pH находятся в рамках спецификаций, установленных для работы фильтров.
- Убедитесь в том, что фильтр плотно закрыт и не имеет утечек.

Запуск

- Подключите систему насосов ко входу для подачи воды.
- Убедитесь в том, что **условия эксплуатации** (давление, температура, расход и pH) находятся в пределах, установленных спецификациями.
- Следите за возможной потерей напора фильтра.
- Следуйте инструкции по эксплуатации блока управления.
- При отсутствии напора в основном потоке фильтрованной воды и отсутствии обводного клапана откройте дроссельную заслонку до достижения минимального давления фильтрованной воды в соответствии с показаниями манометра (2,5 бар), заполняя основной канал постепенно. Откройте клапан полностью после достижения необходимого уровня давления, удерживая рабочее давление на минимальном уровне. См. технические данные.
- Убедитесь в правильности подключения и эксплуатации блока управления AZUD FBC.

6.2 Открытие и закрытие фильтров



- Оборудование под давлением: убедитесь в том, что фильтр не находится под внутренним давлением перед его открытием.

- При работе с фильтром используйте необходимые личные средства защиты (одежда, перчатки, защитные очки и т.д.).

- Рекомендуется установить один клапан на входе и один клапан по потоку системы для удобства изоляции в ходе работ по техническому обслуживанию.

Перед закрытием фильтров проверьте отсутствие посторонних элементов в соединениях. Установите крышку и закройте фильтр. Установите винты и резьбу.

7. Инструкции по обслуживанию



- Убедитесь в том, что оборудование не находится под давлением перед осуществлением операций, в ходе которых происходит контакт внутренних частей оборудования с атмосферой.
- Операции по техническому обслуживанию должны выполняться квалифицированным персоналом.
- Перед выполнением любой операции по техническому обслуживанию убедитесь в том, что фильтр не подключен к источникам питания.

План технического обслуживания оборудования. Период проведения зависит от условий эксплуатации, характеристик фильтруемой воды, рабочего времени, количества промывок, восстановления дифференциала давления после промывок. «АЗУД» рекомендует использовать период продолжительностью в двенадцать месяцев между проверками компонентов оборудования, подразумевающими разборку фильтрующего элемента. **Этот период должен быть определен пользователем** в зависимости от конкретных характеристик его установки.

Для идентификации компонентов необходимо обратиться к таблице компонентов и запасных частей.

7.1 Таблица технического обслуживания.

Календарные процедуры
1. Общий визуальный осмотр фильтра
2. Проверка наличия утечек
3. Проверка условий эксплуатации (давление, температура, расход и pH).
4. Контроль потери напора в фильтре (P1* - P2*).
5. Проверьте фильтр на входе соответствующего соединения.
6. Проверка программирования контроллера промывки.
Периодические процедуры
1. Проверка состояния прокладок.
2. Ручная активация процедуры промывки для проверки корректности ее выполнения.
3. Проверка сканера
4. Смазка и проверка прокладок
5. Проверка покраски корпуса
6. Состояние источника питания
Возможные процедуры
1. Проверка сканера
2. Проверка позиционирования и состояния выпускных отверстий

* : P1 и P2 – напор на входе и выходе. Разница составляет потерю давления

При наличии риска заморзания извлеките поршень, предварительно отключив фильтр.

7.2. Общая проверка фильтра.

Производитель выделяет следующие основные процедуры обслуживания:

- Выполняйте визуальную проверку перед каждым запуском фильтра.
- Не позволяйте грязи высыхать внутри фильтра, активируйте цикл промывки перед остановкой в случае, если оборудование остается неактивным в течение длительного периода времени.
- Обратите внимание на потери напора и его восстановление после цикла промывки.
- Проверьте программатор.

7.3. Проверка фильтра



*- Неправильное расположение фильтрующего элемента может вызвать его поломку.
- Проверьте химическую совместимость смазочного материала и материала фильтра.*



Не закручивайте винты с силой, это может повредить резьбу

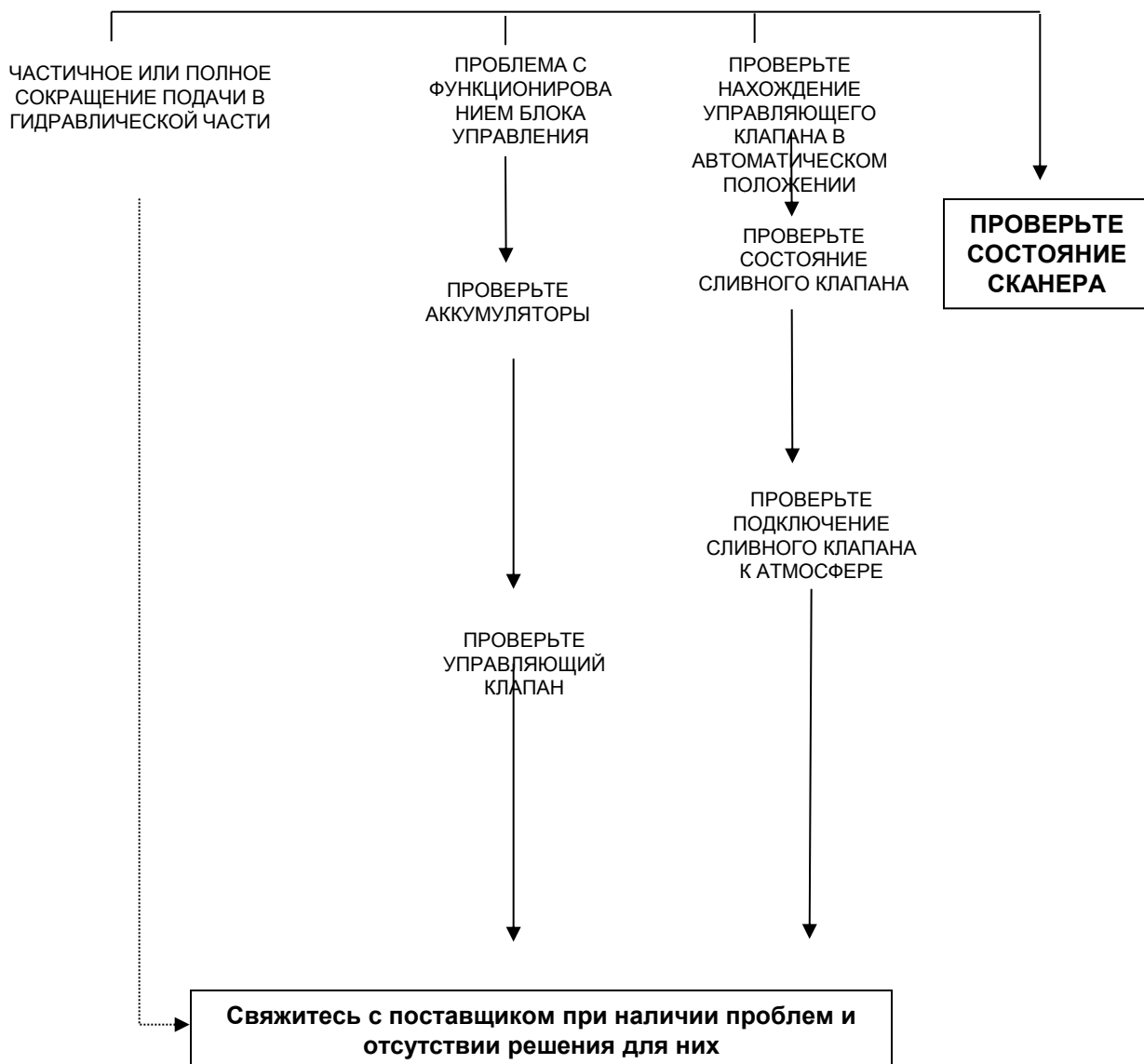
7.4 Проверка компонентов



Убедитесь, в том, что фильтр не находится под давлением до технического обслуживания, в рамках которого внутренняя часть фильтра вступает в контакт с атмосферой.

8. Возможные проблемы/причины/решения.

ПРОЦЕДУРА ПРОМЫВКИ НЕ ЗАПУСКАЕТСЯ / ВОДА НЕ УДАЛЯЕТСЯ ИЗ ДРЕНАЖА



См. раздел «Компоненты» руководства для идентификации необходимых компонентов

РЕШЕНИЯ ДЛЯ ФИЛЬТРАЦИИ ВОДЫ

ПРОДОЛЖИТЕЛЬНЫЕ ИЛИ ЧАСТЫЕ ПРОМЫВКИ, ЧРЕЗМЕРНОЕ ДИФФЕРЕНЦИАЛЬНОЕ ДАВЛЕНИЕ

ЗАПУСТИТЕ ПРОЦЕДУРУ ПРОМЫВКИ И ПРОВЕРЬТЕ ДАВЛЕНИЕ НА МАНОМЕТРАХ ФИЛЬТРОВ

НИЗКОЕ ДАВЛЕНИЕ В СРАВНЕНИИ С ТРЕБУЕМЫМ. См. раздел «Технические данные» руководства..

РАВНОЕ ИЛИ ВЫСОКОЕ ДАВЛЕНИЕ В СРАВНЕНИИ С ТРЕБУЕМЫМ См. раздел «Технические данные» руководства

В ОБОРУДОВАНИИ УСТАНОВЛЕННЫ КЛАПАНЫ ПОДДЕРЖКИ?

НЕТ

ДА

ПРОВЕРЬТЕ ПРАВИЛЬНОСТЬ УСТАНОВКИ (ВОЗМОЖНЫЕ УТЕЧКИ)
НЕПРАВИЛЬНЫЕ ХАРАКТЕРИСТИКИ ПОДАЮЩЕГО НАСОСА
ВХОДЯЩИЙ ПОТОК ИМЕЕТ ХАРАКТЕРИСТИКИ ВЫШЕ ТРЕБУЕМЫХ

КЛАПАН ПОДДЕРЖКИ НЕ РАБОТАЕТ ДОЛЖНЫМ ОБРАЗОМ
Проверьте компоненты и правильность регулировки клапана поддержки

НЕПРАВИЛЬНОЕ ПРОГРАММИРОВАНИЕ БЛОКА УПРАВЛЕНИЯ

КОРОТКИЙ ПРОМЕЖУТОК ВРЕМЕНИ ДЛЯ ПРОМЫВКИ.
Увеличьте значение

КОРОТКИЙ ПРОМЕЖУТОК ВРЕМЕНИ ДЛЯ ПРОМЫВКИ. Увеличьте значение.

ПРОБЛЕМА СЧИТЫВАНИЯ ДИФФЕРЕНЦИАЛЬНОГО ДАВЛЕНИЯ

ПРОВЕРЬТЕ ЗНАЧЕНИЕ ДИФФЕРЕНЦИАЛА ДЛЯ МАКСИМАЛЬНОГО ДАВЛЕНИЯ

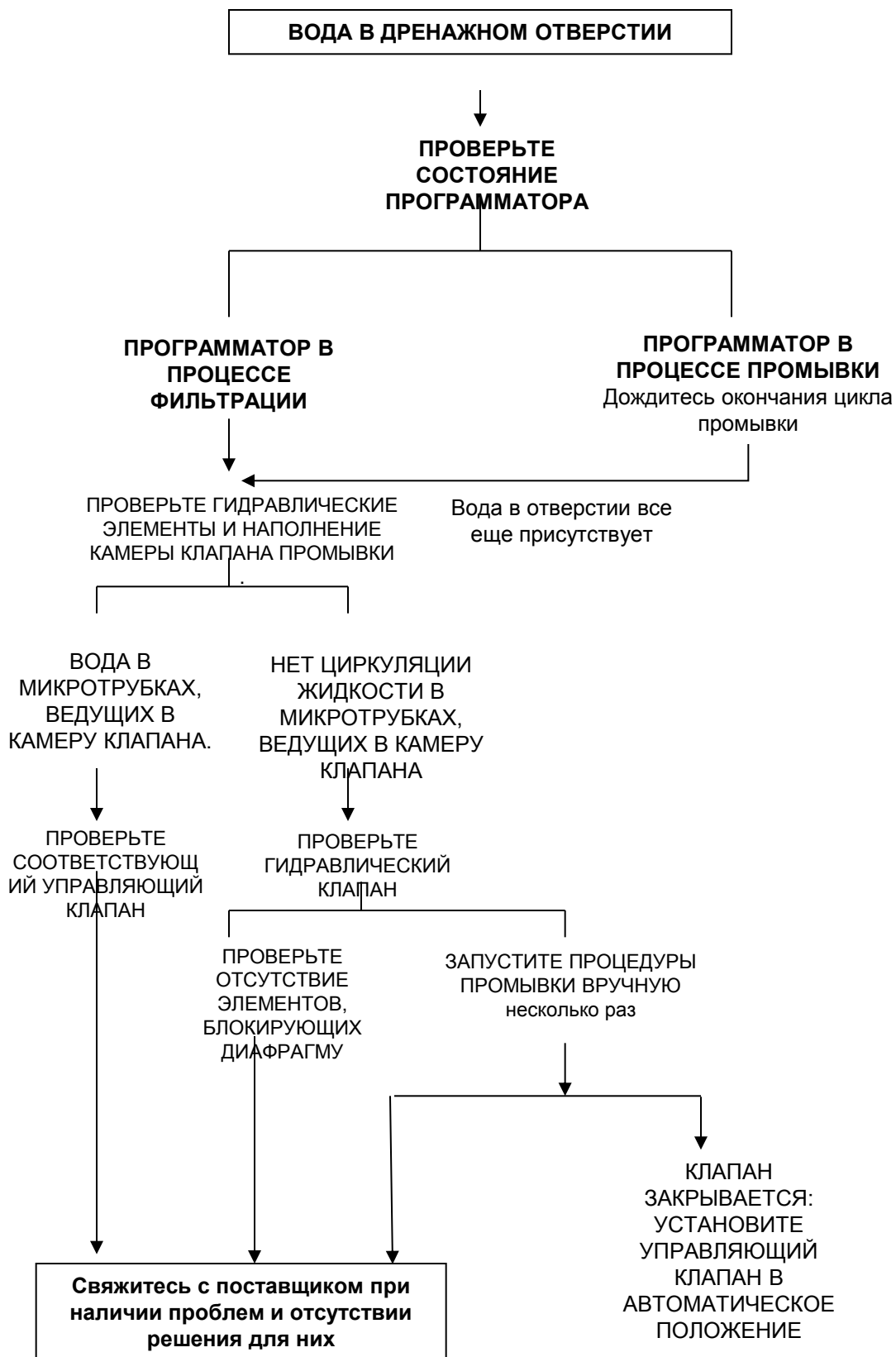
ПРОВЕРЬТЕ ПРАВИЛЬНОСТЬ ПОДКЛЮЧЕНИЯ ТОЧЕК СЧИТЫВАНИЯ. Проверьте отсутствие засоров.

КАЧЕСТВО ПОДАВАЕМОЙ ВОДЫ НЕ СООТВЕТСТВУЕТ ПРОЕКТНОМУ

ХАРАКТЕРИСТИКИ ПОТОКА НЕ СООТВЕТСТВУЮТ ПРОЕКТНЫМ

Свяжитесь с поставщиком при наличии проблем и отсутствии решения для них

См. раздел «Компоненты» руководства для идентификации необходимых компонентов



См. раздел «Компоненты» руководства для идентификации необходимых компонентов



БЛОК УПРАВЛЕНИЯ AZUD FBC 220 В ПЕРЕМЕННОГО ТОКА ОБОРУДОВАНИЕ AZUD LUXON LCA



Символы, используемые в руководстве:

Во время ознакомления с данной инструкцией обратите внимание, что ряд сообщений используется для предоставления информации о предупреждениях и процессе идентификации рисков:

Сообщения имеют следующий формат и содержание:

	<p><i>Указание на инструкции и предупреждения. Несоблюдение может привести к травмам, повреждению оборудования и помещений.</i></p>
	<p><i>Указание на инструкции и предупреждения. Несоблюдение может привести к травмам и повреждениям, связанным с электричеством.</i></p>

Группа компаний «WATER.RU» оставляет за собой право изменять характеристики своих продуктов и руководств без предварительного уведомления потребителей.

Руководство может быть изменено без предварительного уведомления

1. Введение

Благодарим за доверие, оказанное блокам управления AZUD FBC, используемым Вами для решения вопросов, связанных с автоматизацией процесса фильтрации. Пожалуйста, внимательно прочитайте данную инструкцию, и Вы найдете ответы на большинство возникающих вопросов.

Для получения дополнительной информации свяжитесь с компанией по телефону +34 968 808402 или электронной почте azud@azud.com.

Все оборудование, произведенное компанией «Система АЗУД С.А.», соответствует нормам контроля качества и изготавливается в рамках специальных процессов, установленных в соответствии с требованиями стандарта **ISO 9001/2000**.

Продукты компании «Система АЗУД С.А.» совместимы с окружающей средой и проходят сертификацию в соответствии со стандартом ISO 14001, установленным для экологического менеджмента.



Настоящее руководство содержит инструкции и рекомендации для корректной установки, эксплуатации и технического обслуживания блока управления.

2. Характеристики блока управления.

2.1 Введение.

Блок управления AZUD FBC может управлять процессом автоматической промывки оборудования для фильтрации и имеет различные возможности по запуску и приведению в действие. Блок управления AZUD FBC объединяет системы обнаружения, контроля и активации промывочного цикла для фильтрационного оборудования.

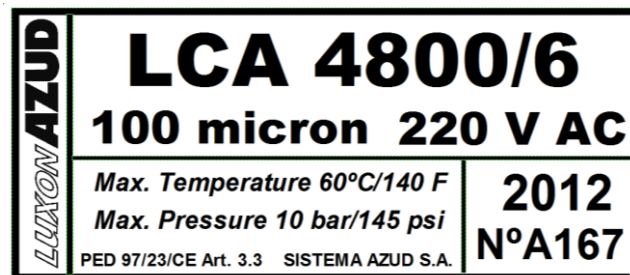
- **Электронная система управления.** Встроенный контроллер для управления функциями обнаружения и активации. Герметичные шкафы из ПВХ.
- **Система обнаружения:** Встроенный электронный датчик для контроля перепадов давления
- **Система активации:** электронный клапан, 24 В переменного тока.

2.2. Идентификация продукта.

Компания «АЗУД» идентифицирует каждый фильтр с помощью **промышленной этикетки**, установленной на его корпусе (с указанием серийного номера), таким образом, компания, использующая оборудование, может свободно идентифицировать его.

Промышленная этикетка указывает:
модель, год выпуска, серийный номер

Изменение или удаление этикеток отменяет положения действующих гарантий и препятствует идентификации оборудования.



2.3 Технические данные блока управления «AZUD FBC»

РАБОЧЕЕ НАПРЯЖЕНИЕ	220 В ПЕРЕМ. ТОКА
УПРАВЛЯЮЩИЕ КЛАПАНЫ	24 В ПЕРЕМ. ТОКА

	ВЫХОДЫ	ВХОДЫ
КОЛ-ВО	1	1

2.4 Информация о технике безопасности

Сохраните настоящее руководство для того, чтобы все пользователи оборудования могли ознакомиться с ним. Ниже приведены некоторые общие указания для безопасной эксплуатации оборудования. Данный список не является окончательным, поэтому пользователь должен принять как можно больше мер по обеспечению безопасности по мере необходимости. Указанная информация по технике безопасности не заменяет чрезвычайные меры, предпринимаемые в случае аварий.

Любое дополнительное требование или изменение принципов использования может вызвать повреждения, на которые не распространяется соответствующая гарантия.



- Взаимодействие электрического тока и тела человека может стать причиной возникновения серьезных ожогов и привести к смерти.
- Пользователю необходимо принять все необходимые меры предосторожности для того, чтобы избежать электрических разрядов, травм и повреждения товаров и оборудования.

- Монтаж электроприборов должен осуществляться квалифицированным электриком.
- Используйте специальную изолирующую одежду и соответствующие инструменты, изолирующие электрический ток.
- Никогда не снимайте средства защиты от поражения электрическим током.
- Не прикасайтесь к блоку управления влажными руками
- Не кладите руки на электрические щиты и схемы, так как данное действие увеличивает риск поражения электрическим током.
- Обеспечьте независимое заземление для оборудования.
- Установка оборудования должна осуществляться только квалифицированным персоналом.



- Переключатель для тепловой магнитной цепи 6А должен быть установлен совместно с дифференциалом 16 А в качестве устройства выключения.
Выключатель должен быть доступным для пользователя.
- Оборудование должно иметь собственный канал электропитания.

- Подача питания осуществляется непосредственно от общего выключателя. Избегайте соединений с любым другим электрическим оборудованием, подключенным к той же линии подачи питания. Мы рекомендуем использовать кабель H05VV- F3G сечением 1,5 мм² для подключения к основной линии питания.
- Установите цепи питания как можно дальше от электрооборудования.
- Запрещается использовать катушки с RC-фильтрами в случае, если индуктивные схемы, контакторы, электроклапаны и другое оборудование установлено в непосредственной близости от системы.
- Колебания в сети являются приемлемыми только в рамках указанных допусков ($\pm 5\%$).
- Не подключайте цепи управления (реле, контакторы) к контактам, используемым для соединения оборудования с основной сетью.
- Избегайте электромагнитных помех. Данный вид помех в основном создается: электродвигателями, трансформаторами, кабелями передачи электрической энергии, силовыми контакторами, а также любыми другими механизмами электропитания без надлежащей электромагнитной изоляции.
- Температура окружающей среды должна находиться в диапазоне 5-40 ° С.
- Запрещается производить подключение блоков управления 220 В в установках группы электрогенераторов. Изменение характеристики группы может привести к повреждению программатора.
- Держите дверцы блоков управления закрытыми. Открытые дверцы могут стать причиной возникновения серьезных повреждений и аннулирования гарантии.
- Блок управления может использоваться только квалифицированным персоналом.
- Защитите блок управления от различных метеорологических факторов, таких как солнце, влажность, пыль и вибрация, а также от элементов, генерирующих помехи, для его правильной работы.

2.5 Типы активации и циклы промывки

1. В соответствии с интервалами времени работы оборудования

Цикл промывки будет включаться каждый раз по прошествии заданного периода времени.

2. В соответствии с дифференциалом давления.

Цикл промывки будет активирован после обнаружения того, что дифференциал давления в оборудовании равняется или находится на отметке выше заданной для дифференциального манометра, а также по прошествии времени подтверждения для манометра, программируемого в FBC

2.6. Рабочее описание

Блок управления AZUD FBC включает в себя элементы управления, обнаружения и эксплуатации, позволяющие фильтрующему оборудованию AZUD LUXON LCA достичь полной автономности. Все компоненты поставляются в собранном виде в комплекте со вспомогательными элементами для электрической и гидравлической системы, превращающими блок управления в автономную и автоматизированную систему.

Электронная система управления и вспомогательные элементы помещаются в герметичный корпус, полностью изолированный от гидравлических компонентов.

Рабочее описание:

- Запуск последовательного процесса самоочистки производится в случае, если блок управления активирует цикл промывки в соответствии с одной из возможных команд: наличие дифференциала давления (на входе - выходе), достижение заданной частоты орошения
- Программатор, интегрированный в блок, активирует электрический контакт, подающий напряжение на управляющий клапан, ответственный за активацию оборудования, занимающегося очисткой; преобразование электрического сигнала в гидравлический осуществляется для заполнения камеры двухстороннего клапана.
- Затем оборудование запускает гидравлический поршень, ответственный за винтовое перемещение соответствующих форсунок по экрану.
- Процедура открытия спускного клапана соединяет внутреннюю сторону экрана с атмосферой, организуя всасывание частиц с помощью форсунок фильтра. Форсунки покрывают всю поверхность экрана благодаря осевому и вращательному движению сканера. Удаляемые частицы всасываются и перемещаются по спускному каналу.
- Клапан закрывается по завершении движения поршня, и процесс промывки останавливается. Процедура самоочистки завершается закрытием сливного клапана после взаимодействия со всей площадью фильтрующей поверхности.

3. Инструкции по установке блока управления

3.1 Гидравлическое соединение блока управления с оборудованием для фильтрации.

Блок управления подключается к фильтру производителем путем соединения микротрубок гидравлического блока управления и соответствующих входов фильтра.

ОПИСАНИЕ: Использование и подключение

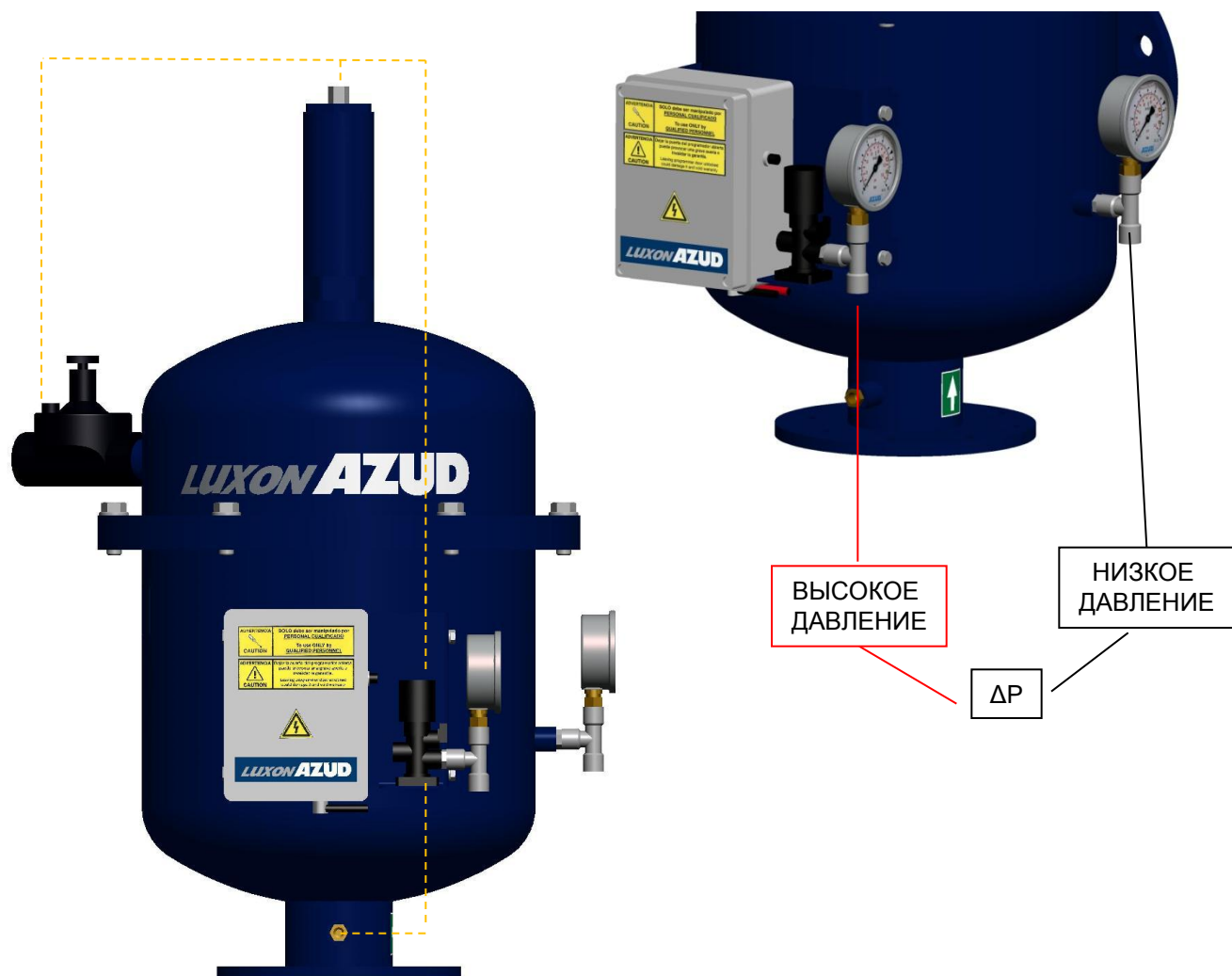
Напорный водозабор: для всей гидравлической командной цепи. Совпадение с высшей точкой давления всей установки: впускной фильтр

Дренаж: команда управления гидравлической системой подается гидравлическому контуру электроклапана для осуществления дренажа. Он сливает воду в камере дренажного клапана в момент активации процедуры промывки соответствующих фильтров.

ВАЖНО! ДРЕНАЖ ВСЕГДА ДОЛЖЕН БЫТЬ СВОБОДНЫМ!

Напорный водозабор впускного коллектора, соединение высокого давления датчика дифференциала давления. Напорный водозабор системы **AZUD Luxon LCA** осуществляется из впускного отверстия фильтра.

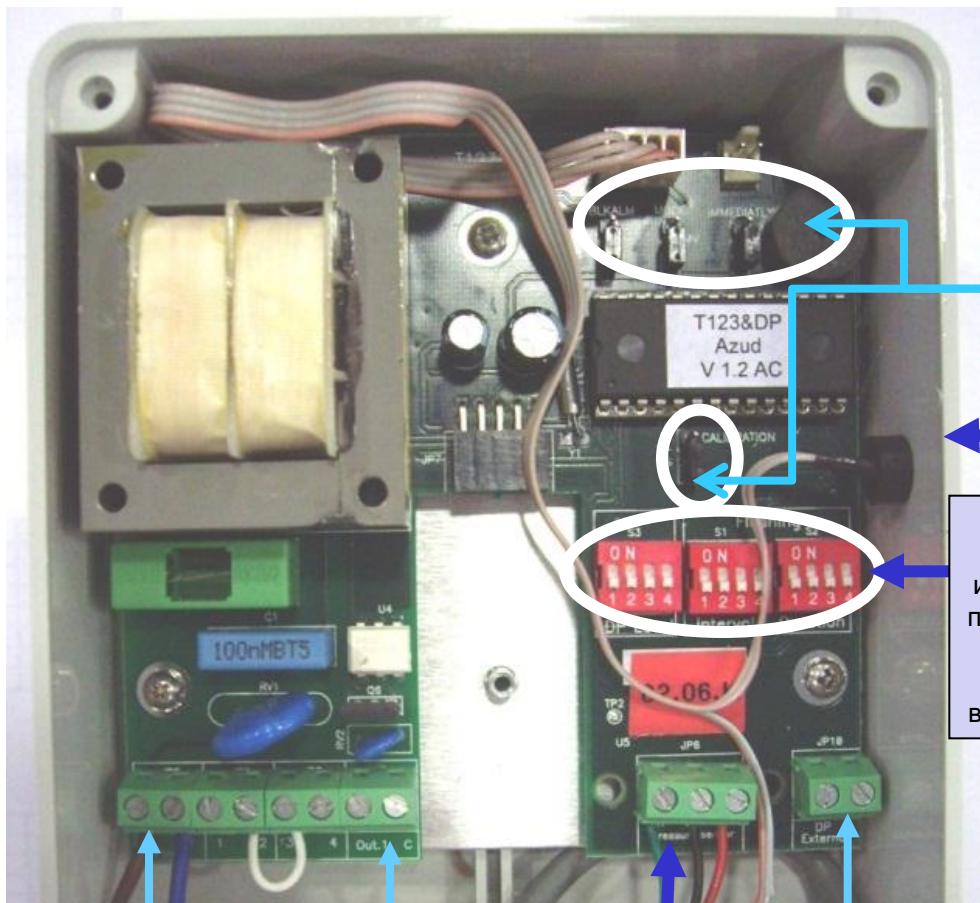
Напорный водозабор выпускного коллектора, соединение низкого давления датчика дифференциала давления. Приемное отверстие на выходе фильтра для подключения указанного гидравлического оборудования.





**220 В перем.
тока**

3.2. Описание и подключение



Перемычки

Индикатор

DIP-переключатели используются для программирования времени между циклами и времени промывки

Питание 220 В, переменного тока

Станция 1

Встроенный манометр для контроля дифференциала давления (DP)

Подключение внешнего манометра для контроля дифференциала давления

Звуковой сигнал!!!
Звуковой сигнал!!!
Звуковой сигнал!!!



СЛЫШИМЫЙ СИГНАЛ	ЗНАЧЕНИЕ
1 сигнал / 15 секунд	Нормальное функционирование
2 сигнала / 15 секунд	Проблема с бесконечным циклом
3 сигнала / 15 секунд	Низкий заряд батареи

3.3. Программирование

Блок S3 указывает значение перепада давления после начала процедуры промывки. Указанное значение программируется производителем.



S1 (Интервал)
Время между циклами

S2 (Продолжительность промывки)
Продолжительность промывки для станции

ВРЕМЯ МЕЖДУ ЦИКЛАМИ			ВРЕМЯ ПРОМЫВКИ ФИЛЬТРОМ		
1 – Вкл. 0 – Выкл.	S1 Интервал	Время	1 – Вкл. 0 – Выкл.	S2 Продолжительность промывки	Время
01	0 0 0 0	DP ONLY (5 секунд)	01	0 0 0 0	5 сек.
02	1 0 0 0	5 мин.	02	1 0 0 0	8 сек.
03	0 1 0 0	10 мин.	03	0 1 0 0	10 сек.
04	1 1 0 0	15 мин.	04	1 1 0 0	12 сек.
05	0 0 1 0	20 мин.	05	0 0 1 0	16 сек.
06	1 0 1 0	30 мин.	06	1 0 1 0	20 сек.
07	0 1 1 0	45 мин.	07	0 1 1 0	25 сек.
08	1 1 1 0	1 час	08	1 1 1 0	30 сек.
09	0 0 0 1	2 часов	09	0 0 0 1	45 сек.
10	1 0 0 1	4 часов	10	1 0 0 1	1 мин.
11	0 1 0 1	8 часов	11	0 1 0 1	1.5 мин.
12	1 1 0 1	12 часов	12	1 1 0 1	2 мин.
13	0 0 1 1	18 часов	13	0 0 1 1	3 мин.
14	1 0 1 1	24 часов	14	1 0 1 1	4 мин.
15	0 1 1 1	72 часов	15	0 1 1 1	5 мин.
16	1 1 1 1	120 часов	16	1 1 1 1	6 мин.

ПРОГРАММИРОВАНИЕ ВРЕМНИ ПРОМЫВКИ ФИЛЬТРА AZUD LUXON LFH

Время промывки фильтра определяется на основании давления промывки.

Время промывки фильтра AZUD LUXON LFH определяется на основании давления промывки.		
ДАВЛЕНИЕ ПРОМЫВКИ НА ВЫХОДНОЙ МАГИСТРАЛИ		ВРЕМЯ ПРОГРАММ.
2.5 бар - 3 бар	36 - 45 фунт/кв. дюйм	45 секунд
3 - 6 бар	45 - 85 фунт/кв. дюйм	30 секунд
6 - 9 бар	85 - 130 фунт/кв. дюйм	25 секунд
9 - 10 бар	130 - 145 фунт/кв. дюйм	20 секунд

3.4 Подключение манометра для контроля дифференциального давления

Считывание показателей дифференциала давления производится на входах P1 и P2 (см. гидравлические соединения). Они соответствуют входным и выходным коллекторам.

Датчик дифференциала давления оснащен 2 управляющими трубками, с помощью которых он подключается к фильтру. Красная трубка предназначена для более высокого давления (на входе), а черная трубка - для более низкого (на выходе).



Пользователю важно установить небольшой фильтр с сеткой 120-130 микрон между красной трубкой и точкой высокого давления. Производитель устанавливает сетку в оборудовании AZUD LUXON LFH.

Дифференциальный манометр запустит процедуру промывки после программирования времени между циклами и времени между промывками.

Значение дифференциала давления на входе и выходе оборудования не совпадает в установках. Пользователю необходимо отрегулировать значение дифференциала давления, которое будет активировать цикл промывки в оборудовании. Блок управления откалиброван на значение 0,5 бар на заводе. Вы можете изменить это значение в зависимости от условий эксплуатации установки.

СОВЕТ: Настройка манометра для измерения дифференциала давления

Перепад давления, контролируемый соответствующим манометром, должен находиться в диапазоне на 0,2 - 0,3 бар выше давления при максимальном потоке в системе, наблюдаемом в случае, если фильтры прошли процедуру очистки.

№	S3				Значение	
	1	2	3	4	атм	фунт/кв. дюйм
00	0	0	0	0	Датчик манометра не активен	
01	1	0	0	0	0.1	2
02	0	1	0	0	0.3	4
03	1	1	0	0	0.4	6
04	0	0	1	0	0.5	8
05	1	0	1	0	0.7	10
06	0	1	1	0	0.8	12
07	1	1	1	0	1.0	14

№	S3				Значение	
	1	2	3	4	атм	фунт/кв. дюйм
08	0	0	0	1	1.1	16
09	1	0	0	1	1.2	18
10	0	1	0	1	1.4	20
11	1	1	0	1	1.5	22
12	0	0	1	1	1.6	24
13	1	0	1	1	1.8	26
14	0	1	1	1	1.9	28

3.5. Настройка блока управления

Конфигурация производится путем изменения расположения ПЕРЕМЫЧЕК



Перемычки 11

Перемычки 9

Перемычки 1



Режим калибровки выключен

JP 1



Режим калибровки включен

JP 1

JP1 - только для калибровки.

При нормальной работе верхний контакт перемычки свободен.

Заводская настройка: ВЫКЛ.



Обнаружение зацикливания

JP 8



Отключение обнаружения зацикливания

JP 8

JP8 - включает или отключает процедуру обнаружения проблем, связанных с бесконечным циклом.

При обнаружении соответствующей проблемы контроллер не будет учитывать показания дифференциального манометра. Промывка будет осуществляться в соответствии с программой.

Оборудование будет учитывать показания дифференциального манометра, если перемычка находится в положении 2 (процедура обнаружения отключена).

Заводская настройка: Деактивировано



Небольшая задержка после получения сигнала DP

JP 9



Задержка после получения сигнала DP

JP 9

JP9 - немедленная или отложенная реакция на сигнал DP.

Реакция на сигнал запроса промывки DP вызовет следующий цикл после некоторой задержки в случае, если верхний контакт перемычки свободен, в противном случае активация произойдет немедленно.

Заводская настройка: задержка 5 секунд.



Основной клапан ВЫКЛ

JP 11



Основной клапан ВКЛ

JP 11

JP11 - определяет возможность управления основным клапаном со стороны системы.

Основной клапан не будет контролироваться в случае, если верхний контакт перемычки свободен.

Заводская настройка: ВЫКЛ.

3.6 Проблема зацикливания: частые промывки

Проблема бесконечной промывки возникает, если фильтрационное оборудование запускает непрерывные циклы промывки с помощью дифференциального манометра.

Блок управления AZUD FBC подает сигнал необычной активности оборудования в случае обнаружения последовательных промывок из-за перепада давления (до 7 раз) при активированном сигнале промывки.

Оборудование подает 2 звуковых сигнала с помощью зуммера каждые 15 сек.

В указанном случае система прекращает обращения к датчику и продолжает процедуру промывки на основе определенного интервала между циклами.

Пользователю необходимо обнаружить причины возникшей проблемы и устранить их. Затем система должна быть перезагружена путем выключения и повторного включения питания. Данная процедура производится для того, чтобы сигнализировать контроллеру о том, что возникшая проблема была решена.

Нажмите внешнюю кнопку сброса для разблокировки оборудования в случае невозможности исправить ошибку, связанную с зацикливанием.

Оборудование вернется в нормальное состояние без активации процедуры промывки.

4. Инструкции по обслуживанию.



Обслуживание производится квалифицированным персоналом

В данном разделе описывается ряд процедур плана технического обслуживания оборудования. Период проведения зависит от условий эксплуатации, характеристик фильтруемой воды, рабочего времени и т.д.

«АЗУД» рекомендует использовать период продолжительностью в три месяца между проверками компонентов оборудования, подразумевающими разборку элементов. Этот **период должен быть определен пользователем** в зависимости от конкретных характеристик его установки.

Календарные процедуры
Общий визуальный осмотр блока управления
Периодические процедуры
1. Проверка гидравлической цепи блока управления
2. Ручная активация процедуры промывки для проверки корректности работы управляющих клапанов.
3. Проверка линейного фильтра ¼"
4. Проверка состояния электрических клапанов
5. Проверка активации цикла промывки дифференциалом давления
Возможные (ежегодные) процедуры
Проверка программы и адаптация в соответствии с изменениями условий использования

5. Гарантия

1. Группа компаний «WATER.RU» формально соглашается произвести замену всех дефектных компонентов или исправить любой дефект, что является исключительной обязанностью группы компаний «WATER.RU», при условии, что заказчик сообщит «WATER.RU» о возникших недостатках в срок не более одного года с момента поставки. Претензии и возмещения не будут приняты в силу окончания гарантийного периода по прошествии указанного срока. Гарантия не включает стоимость замены, отгрузки элементов и/или материалов, а также расходы на сборку или разборку продуктов.
2. Гарантия, предоставляемая в рамках настоящего документа, вступает в силу только после написания заявления, передаваемого путем письменного уведомления в течение срока действия, с подтверждением, выдаваемым в течение тридцати дней после обнаружения дефекта, на котором основан запрос.
3. Данная гарантия не распространяется на неисправности, возникающие из-за неправильного монтажа изделий и материалов, неправильного применения или несоблюдения правил руководства пользователя. Гарантия в целом не распространяется на любые другие виды неисправностей, выходящие за пределы эксплуатации изделия.
4. Данная гарантия не распространяется на ущерб, причиненный эксплуатацией продукта на площадках, в сооружениях и средах или в целях, не подходящих условиям и особенностям, заданным для получения оптимального вывода.
5. Ремонт, осуществленный в течение гарантийного срока, не продляет срок гарантии.
6. Настоящая гарантия охватывает только продукты, материалы или компоненты, изготовленные компанией «Система Азуд, С.А.» и приобретенные у группы компаний «WATER.RU». Данная гарантия не является пользовательской или потребительской и не распространяется на любых лиц за исключением заказчиков, закупающих оборудование непосредственно у группы компаний «WATER.RU».
7. Настоящая гарантия в частности исключает любые повреждения и сбои в поставляемом оборудовании и материалах, являющиеся результатами случайных событий или форс-мажорных обстоятельств, включая, но не ограничиваясь сбоями, вызванными появлением насекомых или грызунов; использованием давления выше рекомендуемого; несоответствием характеристик электрического тока; операциями, совершенными в различных условиях по отношению к специальным продуктам; качеством воды, кислотной средой, фильтрацией, осадками, бактериями или сгустками водорослей. Гарантия исключает нарушения, вызванные отсутствием фильтра предварительной очистки в установке, а также отсутствием оборудования для предотвращения гидроударов или других инцидентов с гидравлическими или электрическими системами.
8. Данная гарантия не распространяется на материалы, ремонтируемые или модифицируемые неуполномоченным лицом, а также используемые, устанавливаемые или модифицируемые не в соответствии с указаниями группы компаний «WATER.RU».
9. Группа компаний «WATER.RU» имеет право проверки дефектов, заявленных потребителями с помощью средств, которые можно считать целесообразным. Покупатель не имеет права препятствовать проверкам, уполномоченным группой компаний «WATER.RU».
10. Группа компаний «WATER.RU» не несет ответственности за прямые, косвенные и случайные убытки в периоды неисправностей. Группа компаний «WATER.RU» не несет ответственности за какие-либо убытки или ущерб, являющийся результатом небрежности установщиков.
11. Ни одно лицо или организация не имеет права внесения модификаций в настоящую гарантию. Группа компаний «WATER.RU» не несет ответственности за случайные убытки за исключением обязательств, изложенных в настоящей гарантии.



РЕШЕНИЯ ДЛЯ ФИЛЬТРАЦИИ ВОДЫ

Запомните серийный номер оборудования для заказа запасных частей и получения консультаций в связи с оборудованием

СЕРИЙНЫЙ НОМЕР _____
МОДЕЛЬ _____
ГОД ПРОИЗВОДСТВА _____

Запрос запасных частей:

Группа компаний «WATER.RU»

Москва, ул. Карьер, дом 2а, стр. 1

Тел.: + 7 495 7727887

Факс: + 7 495 9881539

Эл. почта: vopros@water.ru

[http:// www.water.ru](http://www.water.ru)

