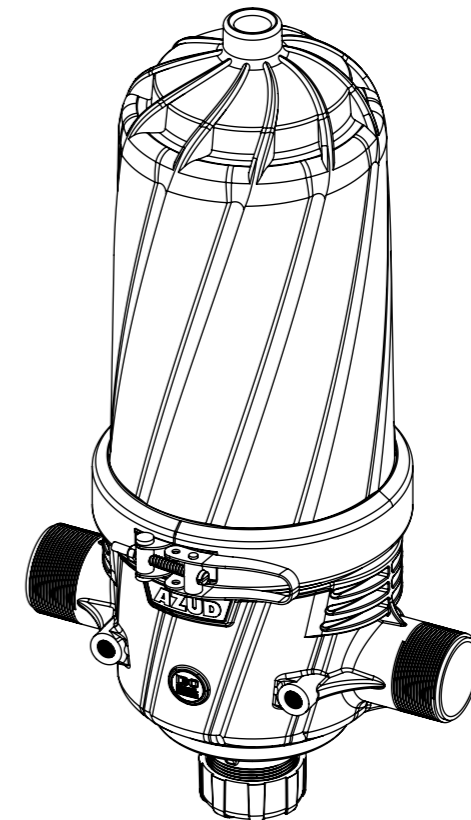


<i>вход/выход наружная резьба</i>	<i>2"</i>
<i>площадь фильтрующей поверхности</i>	<i>1198 см2</i>
<i>рабочее давление не более</i>	<i>10 бар</i>
<i>максимальная температура</i>	<i>60°С</i>
<i>максимальная производительность</i>	<i>30 м3/час</i>



Справ. №	
Подп. и дата	
Инв. № дубл.	
Взам. инв. №	
Подп. и дата	
Инв. № подл.	

Изм.	Лист	№ докум.	Подп.	Дата	<i>Фильтр дисковый DF 2NR</i>	Лит.	Масса	Масштаб
Разраб.								1:5
Пров.								
Т. контр.						Лист 1	Листов 1	
Н. контр.						<i>ООО "РУССФИЛЬТР"</i>		
Утв.								